

羽根なし扇風機の特許

2012年5月4日 橋田義輝

昨年来の注目商品の羽根なし扇風機の特許情報です

【公開番号】特開2010-203449

【発明の名称】送風機

【国際特許分類】 F04D 29/54 F04D 25/08 F04D 29/52 (2006.01)

【FI】F04D 29/54 G F04D 25/08 303 F04D 29/54 D F04D 29/52 C F04D 29/52 E

【出願人】ダイソン テクノロジー リミテッド

イギリス エスエヌ16 Oアールピー ウィルトシャー マームズベリー テットベリー ヒル

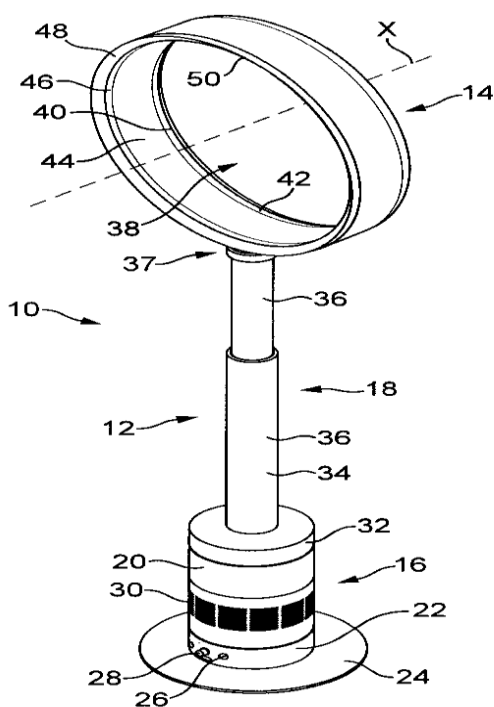
【テーマコード(参考)】3H130

【Fターム(参考)】3H130 AA13 AB02 AB13 AB26 AB50 AC27 BA14A BA14B BA87A BA87B BA87C
CA07 CA08 CA21 CA23 DA02Z DD03Z EA03A EB02A

【課題】室内、事務所内、及び他の家庭環境において、安定した設置が可能であり、渦及び乱流に関連したノイズを抑制して、均一な空気流を空気出口に運ぶことが可能な床置き型台座ファンを提供する。

【解決手段】床置き型台座ファン10において、インペラと、インペラを回転させて空気流を生成するためのモータと、ディフューザを介して空気が導入される伸縮式ダクト18と、開口部38で空気流を均等化して放出するノズル14を設ける。

図1



【請求項1】

空気流を生成するための床置き型台座送風機であって、空気流を生成するための手段と、空気出口と、前記空気流を前記空気出口に運ぶための伸縮式ダクトとを含むことを特徴とする床置き型台座送風機。

【請求項2】

空気流を生成するための前記手段は、インペラと、前記インペラを回転させるモータとを含むことを特徴とする、請求項1に記載の送風機。

【請求項3】

空気流を生成するための前記手段は、前記インペラの下流に配置されたディフューザを含むことを特徴とする、請求項2に記載の送風機。

【請求項4】

空気流を生成するための前記手段を収容する基部を含み、前記ダクトは、前記基部と前記空気出口との間に延びることを特徴とする、請求項1に記載の送風機。

【請求項5】

空気流を生成するための床置き型台座送風機であって、インペラ及び前記インペラを回転させて空気流を生成するモータを収容する基部と、空気出口と、前記空気流を前記空気出口に運ぶための伸縮式ダクトとを含むことを特徴とする床置き型台座送風機。

【請求項6】

前記基部は、前記インペラの下流に配置されたディフューザを含むことを特徴とする、請求項5に記載の送風機。

【請求項7】

前記ディフューザから放出された前記空気流を前記ダクト内に案内するための手段を含むことを特徴とする、請求項6に記載の送風機。

【請求項8】

前記空気流案内手段は、各々が、前記ディフューザから放出された前記空気流のそれぞれの部分を前記ダクトに向けて案内するための複数のベーンを含むことを特徴とする、請求項7に記載の送風機。

【請求項9】

前記空気流案内手段は、少なくとも部分的に前記ダクト内に配置された複数の半径方向のベーンを含み、前記半径方向のベーンの各々が、前記複数のベーンのそれぞれに隣接することを特徴とする、請求項8に記載の送風機。

【請求項10】

前記空気出口は、該空気出口から放出された前記空気流によって前記ノズルの外部からの空気が引き込まれる開口部の周りに延びることを特徴とする、請求項1から請求項9のいずれか1項に記載の送風機。

【請求項11】

前記空気出口は、前記空気流を放出するための口と、該空気流を前記ダクトから受け入れ、且つ該空気流を前記口に運ぶための内部通路とを含むノズルを含むことを特徴とする、請求項10に記載の送風機。

【請求項12】

前記内部通路は、前記受け入れた空気流を、各々が前記開口部のそれぞれの側に沿って流れる2つの空気流に分割するように形成されることを特徴とする、請求項11に記載の送風機。

【請求項13】

前記内部通路は実質的に環状であることを特徴とする、請求項11又は請求項12に記載の送風機。

【請求項14】

前記口は前記開口部の周りに延びることを特徴とする、請求項11から請求項13までのいずれか1項に記載の送風機。

【請求項15】

前記ノズルは、協働して前記口を定める内側ケーシング区分及び外側ケーシング区分を含むことを特徴とする、請求項11から請求項14までのいずれか1項に記載の送風機。

【請求項16】

前記口は、前記ノズルの前記内側ケーシング区分の外表面と該ノズルの前記外側ケーシング区分の内表面との間に配置された出口を含むことを特徴とする、請求項15に記載の送風機。

【請求項17】

前記出口は、少なくとも部分的に前記開口部の周りに延びるスロットの形態であることを特徴とする、請求項16に記載の送風機。

【請求項18】

前記出口は、0.5mmから5mmまでの範囲の幅を有することを特徴とする、請求項16又は請求項17に記載の送風機。

【請求項19】

前記ノズルは、前記口に隣接して配置され、且つその上で前記口が前記空気流を差し向けるように構成された面を含むことを特徴とする、請求項11から請求項18までのいずれか1項に記載の送風機。

【請求項20】

前記面は前記開口部の周りに延びることを特徴とする、請求項19に記載の送風機。

【請求項21】

前記ノズルは、前記面の下流に配置されたディフューザを含むことを特徴とする、請求項19又は請求項20に記載の送風機。

【請求項22】

前記送風機は、羽根なし送風機組立体であることを特徴とする、請求項1から請求項21のいずれか1項に記載の送風機。